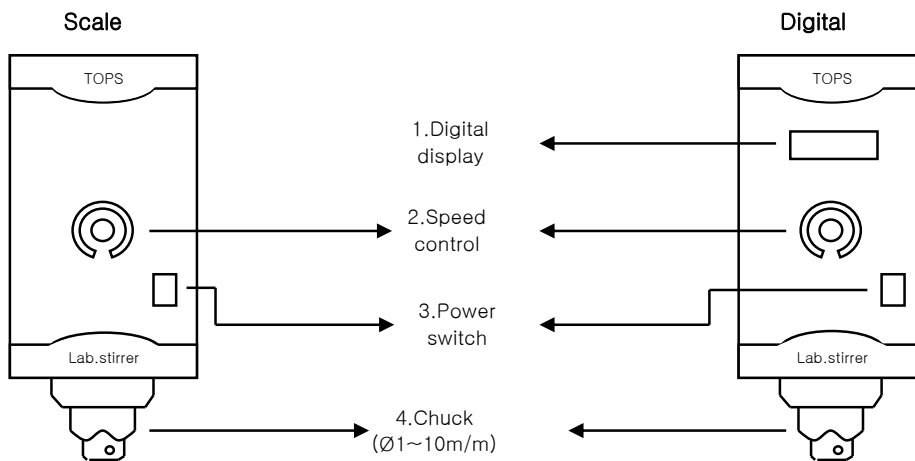


## 2. 제품 사양

MODEL	Electronic overhead stirrer (MS5000 series)					
	MS5020	MS5020D	MS5010	MS5010D	MS5060	MS5060D
Stirring capacity (H2O)	30l		60l		80l	
Viscosity (Max.)	20,000mpas (low,med)		50,000mpas (medium)		100,000mpas (high)	
Motor (out put)	DC motor 120W					
Torque (Max.)	6kg . cm (58.8Ncm)		12kg . cm (117.6Ncm)		20kg . cm (196Ncm)	
Speed range	150 ~ 2,000rpm		70 ~ 1,000rpm		50 ~ 600rpm	
Speed controller	Feed-back control					
Speed display	Scale	Digital	Scale	Digital	Scale	Digital
Chuck range	Ø1 ~ 10mm					
Dimensions (WxDxH)	78 x 190 x 190					
Weight	4.4kg					
Electrical supply	AC220V 50/60Hz					

## 3. 각 부의 명칭 및 설명



1. Digital display : 현재의 rpm과 설정rpm이 숫자로 나타난다.  
2번 볼륨을 돌려 숫자가 깜빡이면 설정rpm을 나타내는것이다. (Digital계열)
2. Speed control : 볼륨을 돌려 원하는 속도를 설정한다.
3. Power switch : 전원을 켜고 끌때 사용한다. 전원 ON시 램프가 들어온다.
4. Chuck : 임펠라 로드를 연결.

## 4. 사용방법

1. 장치를 완성시킨다.
2. 4번 척에 임펠라로드를 연결한다. 동작도중 떨어지지 않게 단단히 고정한다.
3. 뒤쪽의 코오드를 콘센트에 연결한다.
4. 3번 스위치를 ON한다.
- 5-1. 1번 창을 보면서 2번볼륨을 돌려 원하는 속도를 설정한다. (Digital계열)
- 5-2. 2번볼륨을 돌려 원하는 속도를 설정한다. (Scale계열)
6. 실험이 끝난후엔 반드시 2번볼륨 Min.에 위치시키고 전원코오드를 분리시킨다.